

Händlerhinweis:
Diese Anleitung **unbedingt**
dem Kunden aushändigen!

Bedienungsanleitung

Spieldreirad

- | | | | |
|----|----------------------|----|-----------------------------|
| GB | User Manual | PL | Instrukcja obsługi |
| NL | Gebruiksaanwijzing | CZ | Návod k obsluze |
| FR | Mode d'emploi | ES | Manual de instrucciones |
| DK | Betjeningsvejledning | RU | Руководство по эксплуатации |
| I | Istruzioni per l'uso | | |



Bitte vor Inbetriebnahme des Dreirades sorgfältig lesen und unbedingt zur weiteren Nutzung aufbewahren!

Please read carefully before using the tricycle for the first time and keep in a safe place for future reference!

S.v.p. aandachtig lezen voordat de driewieler in gebruik wordt genomen en voor verder gebruik opbergen!

A lire attentivement avant toute mise en service du Go-Cart et garder pour l'utilisation ultérieure!

Før Go-Cart tages i brug første gang læses brugsanvisningen omhyggeligt og opbevares til senere brug!

Per favore, leggete questo manuale prima di utilizzare il triciclo e archiviatelo per l'utilizzo futuro!

Prosimy przeczytaj instrukcję przed użytkowaniem rowerka trójkołowego po raz pierwszy i zatrzymaj instrukcję na przyszłość.

Prosim, pozorne si prectete tento manuál pred prvým použitím této trojkolky. Uchovejte tento manuál na bezpečném místě pro možnou budoucí potřebu.

Indicación para el distribuidor: ¡Debe entregarse este manual sin falta al cliente!

Пожалуйста, внимательно ознакомьтесь перед вводом трехколесного велосипеда в эксплуатацию и обязательно сохраните для последующего использования!



Inhalt

Contents
Inhoudsopgave
Table des matières
Indhold
Contenuto

SPIS TREŚCI
Obsah
Índice
Содержание

DE	Bedienungsanleitung	3
GB	User Manual	6
NL	Gebruiksaanwijzing	9
FR	Mode d'emploi	12
DK	Betjeningsvejledning	15
I	Istruzioni per l'uso	18
PL	Instrukcja obsługi	21
CZ	Návod k obsluze	24
ES	Manual de instrucciones	27
RU	Руководство по эксплуатации	30



5 ★★★
Jahre
years

**GARANTIE*
WARRANTY***

Jetzt registrieren!
Garantieregistrierung/
warranty registration:
garantie.puky.de



Keine Beschränkung auf Erstkäufer/
not limited to first-time buyers

*auf Rahmen, Lenker und Gabel/on frames, handlebars and forks

Einleitung

Herzlichen Glückwunsch zum Kauf dieses PUKY-Dreirades. Sie haben hiermit ein Qualitätsprodukt erworben, das Ihnen sicherlich große Freude bereiten wird.

Diese Anleitung enthält Informationen zum sicheren Betrieb und zur Pflege. Lesen Sie diese Hinweise sorgfältig vor der Benutzung und bewahren Sie diese auf. Wenn Sie diese Hinweise nicht beachten, kann die Sicherheit Ihres Kindes beeinträchtigt werden. Bei Fragen oder Problemen wenden Sie sich bitte an Ihren Fachhändler oder nutzen Sie unseren Internet-Kontakt: www.puky.de.

Verantwortung der Eltern

Bei bestimmungsgemäßem Einsatz sind Gefährdungen während des Spielbetriebes weitgehend ausgeschlossen. Bedenken Sie aber, dass durch das natürliche Bewegungsbedürfnis und das Temperament von Kindern und Jugendlichen unvorhersehbare Situationen und Gefahren auftreten können, die eine Verantwortung seitens des Herstellers ausschließen.

Unterweisen Sie Kinder und Jugendliche im ordnungsgemäßen Umgang mit dem Fahrzeug, um Stürze oder Zusammenstöße zu vermeiden. Das Fahrzeug besitzt keine Bremse.

Beaufsichtigen Sie sie und machen Sie sie auf mögliche Gefahren aufmerksam.

Eignung

Das Dreirad nur im geeigneten, gesicherten Spielbereich und Schonraum (z.B. Spielplatz) gebrauchen. Dieses Fahrzeug entspricht nicht der StVZO und darf nicht im Straßenverkehr eingesetzt werden. Die zugelassene Gesamtbelastung beträgt maximal 25 kg. Dieses Spielfahrzeug hat potenziell scharfe Kanten.

Benutzungshinweise

Es ist erforderlich geschlossene Schuhe zu tragen. Das Dreirad darf nicht in der Nähe von Treppen, abschüssigem Gelände, Schwimmb Becken und anderen Gewässern gefahren werden. Treppen im Umfeld sind so zu sichern, dass Kinder sie auf keinen Fall mit dem Dreirad hinauf- oder hinunterfahren können.

Dieses Dreirad ist für Kinder ab 1,5 Jahren geeignet. Es gilt die gesetzliche Sachmängelhaftung. Schäden die durch unsachgemäße Beanspruchung, Gewalteinwirkung, ungenügende Wartung oder durch normale Abnutzung entstehen, sind von der Sachmängelhaftung ausgeschlossen. Bei der Verwendung des Spielzeugs ist Vorsicht geboten, da Geschicklichkeit erforderlich ist, um Stürzen oder Zusammenstöße zu vermeiden, die zur Verletzung des Anwenders oder weiterer Personen führen können.

CE-Kennzeichnung

Das Dreirad erfüllt die Anforderungen der europäischen Richtlinie 2009/48/EG über die Sicherheit von Spielzeug und trägt daher die CE-Kennzeichnung.

Spieldreirad

Typenschild

Das Typenschild ist unterhalb am hinteren Rahmen angebracht. Notieren Sie die Angaben auf dem Typenschild im Fahrzeugpass am Ende dieser Bedienungsanleitung, um sie bei Fragen oder Ersatzteilbestellungen zur Hand zu haben.

Wartung und Pflege

Überprüfen Sie vor dem Gebrauch alle Teile auf möglichen Verschleiß, sowie die Verschraubungen auf ordnungsgemäßen Sitz. Selbstsichernde Muttern sind schwergängig und müssen nach vollständiger Demontage ersetzt werden!

Damit das hohe, konstruktiv vorgegebene Sicherheitsniveau erhalten bleibt, sind verschlissene oder defekte Teile sofort gegen Original PUKY-Ersatzteile auszutauschen. Das Fahrzeug sollte bis zur Instandsetzung aus Sicherheitsgründen nicht benutzt werden. Verbogene Teile nicht richten, sondern austauschen.

Verschleißteile: Räder, Kurbellager.

Das Dreirad darf nicht mit einem Hochdruckreiniger gereinigt werden. Reinigen Sie das Dreirad mit einer leichten Seifenlösung und reiben Sie anschließend alles sorgfältig mit einem weichen Tuch trocken. Halten Sie korrosionsfördernde Materialien (Streusalz, Meerwasser, Dünger) von dem Dreirad fern. Das Dreirad darf nicht in feuchten Räumen gelagert werden.

Auspacken und Lieferumfang

Benutzen Sie zum Öffnen der Verpackung und zum Entfernen von Schutzmaterial keine scharfen Gegenstände. Sie könnten versehentlich die Lackierung oder Teile des Dreirades beschädigen.

- Entnehmen Sie alle Teile aus der Verpackung.
- Entfernen Sie das Schutzmaterial. Halten Sie jegliches Verpackungsmaterial von Kindern fern, es besteht Erstickengefahr.
- Prüfen Sie die Vollständigkeit und Unversehrtheit der Lieferung. Falls etwas fehlen sollte, dann wenden Sie sich bitte vor Beginn weiterer Arbeiten an Ihren Fachhändler.

Die Lieferung besteht aus **(Bild A)**:

1. Rahmen
2. Gabel inkl. Vorderrad und Tretkurbel
3. Sitz
4. Hinterachse
5. Schraube zur Sitzbefestigung
6. Lenker

Montage

Die Montagehinweise befinden sich auf den letzten Seiten dieser Anleitung.

Für die Montage benötigen Sie folgendes Werkzeug (Bild B):

1. Maulschlüssel 10 mm
2. Inbusschlüssel 5 mm

Kleine Teile, die während der Montage benötigt werden (zum Beispiel Schrauben und Scheiben), dürfen nicht in die Hände kleiner Kinder geraten. Es besteht Erstickungsgefahr durch Verschlucken. Halten Sie auch jegliches Verpackungsmaterial von Kindern fern.

Die Montage muss sehr sorgfältig von einer erwachsenen Person ausgeführt werden, damit es später nicht zu Unfällen oder Verletzungen kommen kann. Nehmen Sie sich dazu ausreichend Zeit. Einige Montagearbeiten erfordern handwerkliches Geschick und Übung im Umgang mit Handwerkzeugen (z.B. Schraubenschlüssel). Wenn Sie sich nicht sicher sind, wenden Sie sich bitte an Ihren Fachhändler oder eine Werkstatt.

An einigen Stellen ist es erforderlich, dass Schrauben mit einer bestimmten Kraft angezogen werden. Diese Kraft ist in Newtonmeter angegeben (z.B. 2 Nm). Wenn eine Schraube mit zu geringer Kraft angezogen wird, ist die Verbindung möglicherweise noch zu locker und nicht sicher. Wenn die Kraft zu groß ist, können Schrauben und andere Teile beschädigt und zerstört werden.

Bild 1: Hinterachse in Rahmen einstecken
Vierkant-Muttern nach hinten ausrichten

Bild 2: Schrauben einsetzen und festschrauben

Bild 3: Unterlegscheibe (!), durch Lösen der Schraubverbindung, aus Transportsicherung entfernen.

Bild 4: Steuerrohr mit Lagerschalen auf Gabelschaft aufschieben, bis Anschlag. Unterlegscheibe wieder aufsetzen und Nasen im Gabelschaft nach hinten ausrichten

Bild 5: Lenker bis Anschlag auf Gabelschaft aufschieben und Schraube festdrehen. Schlitz im Lenker nach hinten ausrichten. Kugelhaube fest nach unten drücken bis sie einrastet

Bild 6: Sitz von hinten auf den Rahmen aufschieben und festschrauben

Bedienung

Bild 7: Sitzposition verstellen

Bild 8: Gebrauchszustand

Play tricycle

Introduction

Congratulations on the purchase of this PUKY tricycle! You have purchased a high quality product which is certain to provide much pleasure.

These instructions contain information for safe usage and care. Please read the manual carefully prior to use and keep it in a secure place for future reference. Failure to observe the information contained in this manual may impair the safety of your child. Should any problems or questions arise, please contact your specialist dealer, or contact us via Internet: **www.puky.net**.

Responsibility of the parents

When using this item for its intended purpose, risks while playing are excluded to a large extent. However, please bear in mind that the natural need for movement and the temperament of children and teenagers can lead to unforeseeable situations and dangers which are excluded from the scope of the manufacturer's responsibility.

Teach children and teenagers how to use the vehicle correctly, in order to avoid falls and collisions. The vehicle does not have any brakes.

Supervise them and make them aware of any possible hazards.

Suitability

Only use the tricycle in a suitably safe area for playing or a protected environment (e.g. play park). This vehicle does not comply with the German Road Traffic Licensing Act (StVZO) and must not be used in road traffic. The permitted total load is a maximum of 25 kg. This toy vehicle may have sharp edges.

Information for use

It is necessary to wear closed shoes. The tricycle must not be driven close to steps, sloped terrain, swimming pools and other waters. Steps in the vicinity must be suitably secured to ensure that under no circumstances are children able to ascend or descend with the tricycle.

This tricycle is suitable for children aged 1.5 years and up. The legal liability for material defects applies. Damages caused by inappropriate use, the effects of force, insufficient maintenance or due to normal wear and tear are excluded from the liability of material defects.

CE marking

The tricycle fulfils the requirements of the European Directive 2009/48/EC concerning the safety of toys, and therefore carries the CE marking.

Type label

The type label is attached on the underside of the rear frame. Note the information listed on the type label into the vehicle passport at the rear of these operating instructions, so you have this to hand in case of questions or spare parts being required.

Maintenance and care

Check the following before use and also the correctness of the screw connections. Self-tightening nuts are hard to loosen and must be replaced after complete disassembly!

In order to maintain the high, design-specified safety levels, all worn or defective parts are to be immediately replaced by original PUKY spare parts. For safety reasons, the vehicle should not be used until it has been repaired. Bent or deformed parts should not be repaired but instead should be replaced.

Parts subject to wear: Wheels, crank bearing.

The tricycle must not be cleaned using a high-pressure cleaner. Clean the tricycle using a mild soapy solution and carefully wipe dry using a soft cloth. Avoid the tricycle coming into contact with corrosion-promoting materials (road salt, sea water, fertiliser). The tricycle must not be stored in a damp room.

Unpacking and scope of delivery

Do not use sharp objects to open the packaging or for removing any protective materials. You could inadvertently scratch the paintwork or damage parts of the tricycle.

- Remove all parts from the packaging.
- Remove the protective materials. Keep all packaging material out of reach of children – there is a risk of suffocation.
- Check the delivery for completeness and integrity. Should parts be missing, please contact your specialist dealer before beginning any further work.

The delivery comprises of **(Figure A)**:

1. Frame
2. Fork incl. front wheel and pedal crank
3. Seat
4. Rear axle
5. Screw to fasten the seat
6. Handlebar

Assembly

The assembly instructions are contained on the last pages of these instructions.

The following tools are required for assembly (Figure B):

1. Spanner 10 mm
2. Allen key 5 mm

Play tricycle

Small parts which are required during assembly (e.g. screws and washers) must be kept out of the reach of small children. There is a danger of suffocation as a result of swallowing the parts. Also keep all packaging materials away from children.

In order to prevent accidents or injuries occurring later, the assembly must be carried out very carefully by an adult. Take sufficient time to do this. Several assembly steps require manual skill and practise in handling tools (e.g. spanner). If you are unsure, then please contact your specialist dealer or a workshop.

At several points it is necessary to tighten screws with a certain force. This force is given in Newton meters (e.g. 2 Nm). If a screw is not tightened with sufficient force, then the connection will possibly still be too loose and unsafe. If the force is too great, then screws and other parts may be damaged and destroyed.

Figure 1: Insert rear axle into the frame.
Align the square nut to the rear.

Figure 2: Insert screws and tighten.

Figure 3: Remove the washer (!) from the transportation lock by loosening the screw connection.

Figure 4: Slide the steering tube with bearing shells all the way onto the fork shaft. Place the washer back on and align the lug of the fork shaft to the rear.

Figure 5: Slide the handlebar all the way onto the fork shaft. Tighten the screw. Align the slot in the handlebar to the rear. Firmly press down the cap until it snaps into position.

Figure 6: Slide the seat onto the frame from the rear and screw tight.

Operation

Figure 7: Adjusting the seat position

Figure 8: State ready for use.

Inleiding

Hartelijk gefeliciteerd met de aankoop van deze PUKY-driewieler. U hebt hiermee een kwaliteitsproduct verworven waaraan u beslist veel plezier zult beleven.

Deze handleiding omvat informatie voor een veilige werking en voor het onderhoud. Lees de instructies zorgvuldig door voordat u het voertuig in gebruik neemt en bewaar de handleiding goed. Als u zich niet aan de instructies houdt, kan dit nadelige gevolgen hebben voor de veiligheid van uw kind. Gelieve u bij vragen of problemen tot uw dealer te richten of gebruik te maken van ons internetcontact: www.puky.nl.

Verantwoordelijkheid van de ouders

Bij een reglementair voorgeschreven gebruik zijn gevaren bij het spelen met de driewieler in ruime mate uitgesloten. Houd er echter rekening mee dat door de natuurlijke bewegingsbehoefte en het temperament van kinderen en jongeren onvoorzienbare situaties en gevaren kunnen opduiken die de verantwoordelijkheid vanwege de fabrikant uitsluiten.

Instrueer kinderen en jongeren in het correcte gebruik van het voertuig om valpartijen en botsingen te voorkomen. Het voertuig heeft geen remmen.

Houd hen onder toezicht en vestig hun aandacht op mogelijke gevaren.

Geschiktheid

De driewieler uitsluitend in een geschikte, beveiligde speelzone en veilige omgeving (bijvoorbeeld speelplaats) gebruiken. Dit voertuig voldoet niet aan het wegenverkeersreglement met betrekking tot technische eisen en rijvaardigheidseisen en mag niet in het wegverkeer gebruikt worden. De toegestane totale belasting bedraagt maximaal 25 kg. Dit speelvoertuig heeft mogelijk scherpe randen.

Gebruikstips

Het is noodzakelijk, gesloten schoenen te dragen. Met de driewieler mag niet in de buurt van trappen, afhellende terreinen, zwembaden en ander water gereden worden. Trappen in de onmiddellijke nabijheid dienen zodanig beveiligd te worden, dat kinderen in geen geval er met de driewieler kunnen op- en afrijden.

Deze driewieler is geschikt voor kinderen vanaf 1,5 jaar. De wettelijke aansprakelijkheid van de verkoper voor verborgen gebreken is van toepassing. Beschadigingen die door een onoordeelkundige gebruikmaking, door toepassing van geweld, door onvoldoende onderhoud of door normale slijtage ontstaan, zijn van de wettelijke aansprakelijkheid van de verkoper voor verborgen gebreken uitgesloten.

CE-markering

De driewieler voldoet aan de eisen van de Europese richtlijn 2009/48/EG betreffende de veiligheid van speelgoed en draagt daarom de CE-markering.

Speeldriewieler

Typeplaatje

Het typeplaatje is onderaan aan het achterste frame aangebracht. Noteer de op het typeplaatje vermelde gegevens op de voertuigpas op het einde van deze gebruiksaanwijzing om ze bij vragen of bestellingen van wisselstukken bij de hand te hebben.

Onderhoud en verzorging

Controleer voorafgaand aan het gebruik alle onderdelen op mogelijke slijtage en ook de schroefverbindingen op een reglementair voorgeschreven zitting. Zelfborgende moeren zijn stroef en moeten na een volledige demontage vervangen worden!

Opdat het hoge, constructief vooropgestelde veiligheidsniveau gehandhaafd blijft, dienen versleten of defecte onderdelen onmiddellijk door originele PUKY-wisselstukken vervangen te worden. Het voertuig mag omwille van de veiligheid niet gebruikt worden zolang het niet hersteld werd. Kromgebogen onderdelen niet rechtmaken, maar uitwisselen.

Aan slijtage onderhevige onderdelen: wielen, krukklager.

De driewieler mag niet met een hogedrukreiniger gereinigd worden. Reinig de driewieler met een lichte zeepoplossing en wrijf vervolgens alles zorgvuldig met een zacht doekje droog. Houd corrosiebevorderende materialen (strooi-zout, zeewater, mest) buiten het bereik van de driewieler. De driewieler mag niet in vochtige kamers bewaard worden.

Uitpakken en omvang van de levering

Gebruik voor het openen van de verpakking en voor het verwijderen van beschermend materiaal geen scherpe voorwerpen. U zou per ongeluk de laklaag of onderdelen van de driewieler kunnen beschadigen.

- Verwijder alle onderdelen uit de verpakking.
- Houd al het verpakkingsmateriaal buiten het bereik van kinderen, er bestaat verstikkingsgevaar.
- Kijk de volledigheid en ongeschondenheid van de levering na. Indien er iets ontbreekt, gelieve u dan vóór het begin van andere werkzaamheden tot uw dealer te richten.

De levering bestaat uit **(afbeelding A)**:

1. Frame
2. Vork incl. voorwiel en pedaalkruk
3. Stoel
4. Achteras
5. Schroef ter bevestiging van de stoel
6. Stuur

Montage

De montage-instructies bevinden zich op de laatste pagina's van deze handleiding.

Voor de montage hebt u volgend gereedschap nodig (afbeelding B):

1. Steeksleutel 10 mm
2. Inbussleutel 5 mm

Kleine onderdelen, die tijdens de montage benodigd worden (bijvoorbeeld schroeven en schijven) mogen niet in de handen van kleine kinderen geraken. Er bestaat verstikkingsgevaar door in te slikken. Houd ook eender welk verpakkingsmateriaal buiten het bereik van kinderen.

De montage moet zeer zorgvuldig door een volwassen persoon uitgevoerd worden opdat het later niet tot ongevallen of verwondingen kan komen. Neem daarvoor voldoende tijd. Enkele montagewerkzaamheden vereisen ambachtelijke behendigheid en oefening in de omgang met handgereedschap (bijvoorbeeld schroefsleutel). Gelieve u tot uw dealer of tot een werkplaats te richten als u niet zeker bent.

Op enkele plaatsen is het noodzakelijk dat schroeven met een bepaalde kracht aangedraaid worden. Deze kracht is in newtonmeter aangegeven (bijvoorbeeld 2 Nm). Als een schroef met te geringe kracht aangedraaid wordt, is de verbinding mogelijkterwijs nog te los en niet veilig. Als de kracht te groot is, kunnen schroeven en andere onderdelen beschadigd en vernield worden.

Afbeelding 1: Achteras in frame insteken
Vierkante moeren achterwaarts uitlijnen

Afbeelding 2: Schroeven aanbrengen en vastschroeven

Afbeelding 3: Sluistring (!) door losmaken van de schroefverbinding uit de transportbeveiliging verwijderen.

Afbeelding 4: Stuurbuis met lagerschalen tot op vorkschacht schuiven, tot aanslag.
Onderlegplaatje terug aanbrengen en neus in de vorkschacht achterwaarts uitlijnen

Afbeelding 5: Stuur tot op vorkschacht schuiven, tot aanslag.
Schroef vast aandraaien.
Sleuf in het stuur achterwaarts uitlijnen. Bolkap vast neerwaarts duwen totdat de vastklikt

Afbeelding 6: Stoel langs achter op het frame schuiven en vastschroeven

Bediening

Afbeelding 7: Zitpositie verstellen

Afbeelding 8: Gebruikstoestand

Tricycle

Introduction

Nous vous félicitons d'avoir acheté ce tricycle PUKY. Vous avez acheté un produit de qualité qui vous apportera beaucoup de plaisir.

Ce mode d'emploi contient des informations concernant la sécurité d'utilisation et l'entretien. Veuillez lire attentivement ce mode d'emploi avant la mise en service et conservez-le. Le non-respect de ces consignes peut mettre en péril la sécurité de votre enfant. En cas de question ou de problème, veuillez vous adresser à votre revendeur ou utiliser notre page de contact en ligne: www.puky.fr.

Responsabilité des parents

En cas d'utilisation conforme, les risques sont pratiquement exclus lors de l'utilisation du tricycle. Sachez cependant que le besoin naturel de mouvement et le tempérament des enfants et des adolescents peut entraîner des situations et des risques imprévisibles qui ne relèvent pas de la responsabilité du fabricant.

Enseignez donc aux enfants et aux adolescents le bon usage du véhicule afin d'éviter les chutes et les collisions. Ce véhicule ne possède pas de frein.

Surveillez-les et informez-les des risques éventuels.

Compatibilité

Le tricycle peut uniquement être utilisé dans un espace de jeu ou un espace protégé (par ex. plaine de jeux) adapté et sécurisé. Ce véhicule n'est pas homologué pour la circulation routière et ne peut donc pas être utilisé sur la voie publique. La charge totale admise est de maximum 25 kg. Ce véhicule de jeu peut présenter des bords coupants.

Consignes d'utilisation

Il est indispensable de porter des chaussures fermées. Le tricycle ne peut pas être utilisé à proximité d'escaliers, de terrains en pente, de piscines et d'autres étendues d'eau. Les escaliers à proximité doivent être sécurisés de manière à ce que les enfants ne puissent en aucun cas les monter ou les descendre avec le tricycle.

Cette draisienne convient aux enfants à partir de 1 1/2 an. La garantie légale des vices cachés est applicable. Les dommages causés par une sollicitation non conforme, l'usage de la force, un manque d'entretien ou par l'usure normale sont exclus de la garantie des vices cachés.

Symbole CE

Le tricycle répond aux exigences de la directive européenne 2009/48/CE sur la sécurité des jouets et porte donc le symbole CE.

Plaque signalétique

La plaque signalétique se trouve sur le cadre arrière. Notez les données de la plaque signalétique sur le passeport du véhicule à la fin de ce mode d'emploi afin de les avoir à portée de main en cas de question ou de commande de pièces de rechange.

Maintenance et entretien

Avant l'utilisation, vérifiez l'usure éventuelle de toutes les pièces et contrôlez si les raccords à vis sont bien serrés. Les écrous autobloquants sont grippés et doivent être remplacés lorsqu'ils sont totalement démontés!

Afin de maintenir un niveau de sécurité élevé, les pièces usées ou défectueuses doivent être immédiatement remplacées par des pièces de rechange originales PUKY. Pour des raisons de sécurité, le véhicule ne doit pas être utilisé jusqu'à sa réparation. Ne redressez pas les pièces tordues, mais remplacez-les.

Pièces d'usure: roues, pédalier.

Le tricycle ne peut pas être nettoyé à l'aide d'un nettoyeur haute pression. Nettoyez le tricycle avec une solution légèrement savonneuse et frotter ensuite soigneusement l'ensemble du tricycle avec un chiffon doux afin de le sécher. Gardez le tricycle éloigné des substances corrosives (sel d'épandage, eau de mer, engrais). Le tricycle ne peut être rangé dans des locaux humides.

Déballage et fourniture

N'utilisez pas d'objets coupants pour ouvrir l'emballage et pour retirer le matériel de protection. Vous pourriez accidentellement endommager la peinture ou des pièces du tricycle.

- Sortez toutes les pièces de l'emballage.
- Tenez tous les matériaux d'emballage hors de portée des enfants. Risque d'asphyxie.
- Vérifiez si toutes les pièces sont là et si elles ne sont pas endommagées. S'il manque quelque chose, veuillez vous adresser à votre revendeur avant de poursuivre le travail.

La fourniture comprend (**figure A**):

1. Cadre
2. Fourche avec roue avant et manivelle de pédalier
3. Siège
4. Essieu arrière
5. Vis pour la fixation du siège
6. Guidon

Montage

Les instructions de montage se trouvent à la dernière page de ce mode d'emploi.

Pour le montage, il vous faut les outils suivants (figure B) :

1. Clé à fourche simple 10 mm
2. Clé Allen 5 mm

Tricycle

Les petites pièces nécessaires durant le montage (par exemple vis et rondelles) ne doivent pas tomber dans les mains de petits enfants. Risque d'étouffement. Tenir les matériaux d'emballage hors de portée des enfants.

Le montage doit être effectué avec soin par un adulte afin d'éviter tout risque ultérieur d'accident ou de blessure. Prenez le temps nécessaire pour cela. Certains travaux de montage nécessitent un savoir-faire technique et de l'exercice dans l'utilisation d'outils (par ex. clé à écrou). Si vous n'êtes pas sûr de vous, veuillez vous adresser à votre revendeur ou à un atelier.

À certains endroits, il est nécessaire de serrer les vis avec une force déterminée. Cette force est indiquée en Newton-mètres (par ex. 2 Nm). Lorsqu'une vis est serrée avec une force trop faible, le raccord est encore trop lâche et n'est pas sûr. Une force trop importante peut endommager ou détruire les vis et d'autres pièces.

Figure 1: Insérer l'essieu arrière dans le cadre
Orienter les écrous carrés vers l'arrière

Figure 2: Insérer les vis et les serrer

Figure 3: Retirer la rondelle (!) de la sécurité de transport en desserrant le raccord à vis.

Figure 4: Glisser le tube du guidon avec les coquilles de coussinets sur la potence jusqu'à la butée.
Replacer la rondelle et orienter les taquets de la potence vers l'arrière

Figure 5: Glisser le guidon sur la potence, jusqu'à la butée, Serrer la vis
Orienter la fente dans le guidon vers l'arrière. Enfoncer fermement le cache sphérique vers le bas jusqu'à ce qu'il s'encliquète

Figure 6: Glisser le siège sur le cadre par l'arrière et le visser

Utilisation

Figure 7: Régler la position du siège

Figure 8: État d'utilisation

Indledning

Hjertelig tillykke med købet af denne PUKY-tricykel. Hermed har du erhvervet et kvalitetsprodukt, som helt sikkert vil berede dig stor fornøjelse.

Denne vejledning indeholder informationer til en sikker brug og til pleje. Læs disse anvisninger grundigt inden brugen og opbevar dem godt. Hvis du ikke følger disse anvisninger, kan det påvirke dit barns sikkerhed. Ved spørgsmål eller problemer bedes du henvende dig til din forhandler eller gør brug vores internet-kontakt: www.puky.dk.

Forældrenes ansvar

Ved formålsbestemt anvendelse er risici under legen i vid udstrækning udelukket. Tænk også på, at der på grund af børns og unges naturlige bevægelsestrang og temperament kan optræde uforudselige situationer og risici, som udelukker et ansvar fra producentens side.

Undervis børn og unge om korrekt omgang med køretøjet, for at undgå styrt og sammenstød. Køretøjet har ingen bremse.

Hold dem under opsyn og gør dem opmærksom på mulige risici.

Egnethed

Brug kun denne tricykel på egnede, beskyttede og sikre legeområder (f.eks. legepladser). Den opfylder ikke StVZO (færdselsloven) og må ikke bruges i trafikken. Den tilladte samlede belastning udgør maksimalt 25 kg. Dette legetøj har potentielt skarpe kanter.

Brugsinformationer

Det er påkrævet at bære lukkede sko. Tricyklen må ikke bruges i nærheden af trapper, stejlt terræn, svømmebassiner og andre vandmiljøer. Trapper i omgivelserne skal sikres således, at børn under ingen omstændigheder kan køre op- eller ned af disse med tricyklen.

Denne trehjulede cykel er beregnet for børn fra 1,5 år. Der gælder den lovpligtige garanti. Skader, som opstår på grund af usagkyndig belastning, vold, utilstrækkelig vedligeholdelse eller normal nedslidning, er ikke omfattet af garantien.

CE-mærkning

Denne tricykel opfylder kravene i det europæiske direktiv 2009/48/EF vedrørende legetøjs sikkerhed og er CE-mærket.

Typeskilt

Typeskiltet er anbragt foruden på den bagerste ramme. Notér dataene fra typeskiltet i køretøjspasset bagerst i denne betjeningsvejledning, så du har dem ved hånden ved spørgsmål eller reservedelsbestillinger.

Vedligeholdelse og pleje

Kontroller inden brugen alle dele for mulig slitage, samt om forskruingerne sidder ordentligt fast. Selvlåsende møtrikker går meget stramt og skal udskiftes efter en fuldstændig afmontering!

Legetricykel

For at opretholde det høje, konstruktivt forskrevne sikkerhedsniveau, skal slidte eller defekte dele straks udskiftes med originale PUKY-reservedele. Af sikkerhedsgrunde bør køretøjet ikke benyttes mere før det er blevet repareret. Deformedede dele må ikke rettes op, men skal udskiftes.

Sliddele: hjul, kuglelejer.

Denne tricykel må ikke rengøres med en højtryksrenser. Rengør tricyklen med en mild sæbeopløsning og gnid den derefter tør med en blød klud. Hold korrosions-fremmende materialer (vejsalt, havvand, gødning) væk fra tricyklen. Tricyklen må ikke opbevares i fugtige rum.

Udpakning og leveringsomfang

Brug ingen skarpe genstande til åbning af emballagen og til fjernelse af beskyttelses-materialet. Du kan ved en fejltagelse komme til at beskadige lakeringen eller dele af tricyklen.

- Tag alle delene ud af emballagen.
- Hold enhver art emballagemateriale væk fra børn, da der er fare for kvælning.
- Kontrollér om leveringen er fuldstændig og ubeskadiget. Skulle der mangle noget, bedes du henvende dig til din forhandler inden du går videre med arbejdet.

Leveringen består af **(Fig. A)**:

1. ramme
2. gaffel inkl. forhjul og pedalarm
3. sæde
4. bagaksel
5. skrue til sædefastgørelse
6. Styr

Montage

Montageinformationerne findes på de sidste sider i denne vejledning.

Til montagen skal du bruge følgende værktøjer (Fig. B):

1. Gaffelnøgle 10 mm
2. Unbraconøgle 5 mm

Små dele, der skal bruges under montagen (f.eks. skruer og skiver), må ikke komme i hænderne på små børn. Der er fare for kvælning på grund af smådele, der kan sluges. Hold ligeledes enhver form for indpakningsmateriale væk fra børn.

Montagen skal udføres meget omhyggeligt af en voksen person, så der ikke senere forekommer ulykker eller kvæstelser. Tag dig tilstrækkelig tid til dette. Nogle montagearbejder kræver håndværksmæssige færdigheder og øvelse i håndtering af håndværktøjer (f.eks. en skruenøgle). Hvis du ikke er sikker, bedes du henvende dig til din forhandler eller til et værksted.

Nogle steder er det nødvendigt, at skruer spændes med en bestemt kraft. Denne kraft er anført i newtonmeter (f.eks. 2 Nm). Hvis en skrue bliver spændt med for lidt kraft, er forbindelsen muligvis for løs og ikke sikker. Hvis en skrue bliver spændt med for stor kraft, kan skruer og andre dele tage skade eller ødelægges.

Fig. 1: Montage af bagaksel i ramme
Positionér firkantmøtrikkerne bagudvendt

Fig. 2: Sæt skruerne i og spænd dem fast

Fig. 3: Underlagsskive (!), fjernes fra transportsikring ved løsning af skrueforbindelse.

Fig. 4: Skub styrerøret med lejeskåle på gafflens skaft til anslag.

Sæt underlagsskiven på igen og positionér næserne i gafflens skaft bagudvendt

Fig. 5: Skub styret på gafflens skaft til anslag.
Spænd skruen
Positionér slidsen i styret bagudvendt.
Tryk kuglekappen ned til den går i indgreb

Fig. 6: Skub sædet bagfra på rammen og spænd det fast

Betjening

Fig. 7: Indstilling af siddeposition

Fig. 8: Brugstilstand

Triciclo giocattolo

Introduzione

Auguri per l'acquisto di questo triciclo PUKY. Avete acquistato un prodotto di qualità che sicuramente vi porterà tanta gioia.

Queste istruzioni per l'uso contengono delle informazioni necessarie per l'utilizzo sicuro e la manutenzione di questo veicolo. Leggete attentamente queste istruzioni prima di utilizzare il prodotto e conservatele. Il mancato rispetto delle indicazioni riportate può mettere a rischio la sicurezza di vostro figlio. In caso di domande o problemi rivolgetevi al vostro rivenditore oppure utilizzate il nostro contatto internet: www.puky.net.

Responsabilità dei genitori

Se utilizzato in maniera corretta, il prodotto non comporta praticamente rischi. Considerate però che la necessità naturale di muoversi e il temperamento dei bambini e ragazzi possono causare delle situazioni e pericoli non prevedibili che non ricadono nella responsabilità del produttore.

Spiegate ai bambini e ragazzi come utilizzare in maniera corretta il veicolo al fine di evitare cadute e urti. Il veicolo non dispone di freni.

Supervisionateli e avvisateli dei possibili pericoli.

Idoneità

Il triciclo va utilizzato esclusivamente in ambienti protetti (p.e. parco giochi). Questo veicolo non corrisponde alle norme di ammissione alla circolazione stradale e pertanto non può essere utilizzato su strada. Il carico totale ammissibile è di massimo 25 kg. Questo giocattolo può presentare degli spigoli taglienti.

Avvertimenti per l'utilizzo

È necessario indossare scarpe chiuse. Il triciclo non deve essere utilizzato vicino a scale, scarpate, piscine o comunque vicino all'acqua. Le scale nelle vicinanze devono essere messe in sicurezza in maniera tale da evitare assolutamente che i bambini possano percorrerle con il triciclo.

Questo triciclo è adatto ai bambini a partire da 1,5 anni. Si applica la garanzia per difetti prevista dalla legge. Sono esclusi i difetti causati dall'utilizzo inappropriato, da interventi violenti, carenza di manutenzione o normale usura.

Marchio CE

Il triciclo corrisponde alle direttive europee 2009/48/EG in materia di sicurezza dei giocattoli e per questo motivo è contrassegnato con il simbolo CE.

Targhetta

La targhetta è posizionata sotto al lato posteriore del telaio. Annotate le indicazioni della targhetta nel libretto del veicolo alla fine delle presenti istruzioni per l'uso. Vi saranno utili in caso di domande o per ordinare dei pezzi di ricambio.

Manutenzione e cura

prima dell'utilizzo controllate che i pezzi non presentino usure e che le viti siano salde. I dadi che si avvitano da soli e in caso di smontaggio completo vanno sostituiti!

Al fine di garantire l'alto livello di sicurezza, i pezzi usurati o difettosi vanno sostituiti immediatamente con pezzi di ricambio PUKY originali. Per motivi di sicurezza il veicolo non va utilizzato fino a quando non sarà riparato.

Pezzi di usura: ruote, cuscinetti.

Il triciclo non va lavato con pulitori ad alta pressione. Pulite il triciclo con acqua e sapone e asciugatelo con un panno morbido. Tenete il veicolo lontano da materiali corrosivi (sale utilizzato su strada, sale marino, concime). Non deponete il triciclo in ambienti umidi.

Eliminazione dell'imballaggio e contenuto

Non utilizzate oggetti contundenti per aprire l'imballaggio ed eliminare il materiale di protezione. Potreste inavvertitamente danneggiare la vernice o dei pezzi del triciclo.

- Estraeate tutti i pezzi dall'imballaggio.
- Tenete ogni tipo di imballaggio lontano dai bambini, potrebbe causare il soffocamento.
- Verificate che siano presenti tutti i pezzi e che non vi siano dei difetti. Se dovesse mancare un pezzo, prima di iniziare il lavoro rivolgetevi al vostro rivenditore.

La fornitura è composta da **(immagine A)**:

1. Telaio
2. Forcella, incluso ruota anteriore e avanzamento dei pedali
3. Sedile
4. Asse posteriore
5. Vite per fissare il sedile
6. Manubrio

Montaggio

Trovate le indicazioni di montaggio sull'ultima pagina di queste istruzioni.

Per il montaggio avete bisogno dei seguenti attrezzi (immagine B):

1. Chiave doppia 10 mm
2. Chiave a brugola 5 mm

I pezzi piccoli necessari per il montaggio vanno tenuti fuori dalla portata di bambini piccoli (per esempio viti o rondelle). Potrebbero ingoiarli e soffocare. Tenete lontano dai bambini anche tutti i materiali d'imballaggio.

Il montaggio va eseguito attentamente da un adulto in maniera tale da evitare futuri incidenti e lesioni. Prendetevi sufficientemente tempo. Per alcuni lavori di montaggio è necessario avere delle conoscenze tecniche e prassi nell'utilizzo di attrezzi (p.e. chiavi inglesi). Se non vi sentite sicuri, per favore rivolgetevi al vostro rivenditore o a un'officina.

In alcuni punti le viti vanno avvitate con una forza precisa. Questa forza è indicata in metri Newton (p.e. 2 Nm). Se una vite viene avvitata con troppo poca forza, la connessione potrebbe risultare poco forte e insicura. Se la forza è troppo grande, le viti e altri pezzi potrebbero danneggiarsi e riportare danni irrevocabili.

Triciclo giocattolo

Immagine 1: Inserire l'asse posteriore nel telaio
Orientare i dadi quadrati verso dietro

Immagine 2: Inserire le viti e avvitarle

Immagine 3: Eliminare la rondella (!) dal blocco per il trasporto svitando la vite.

Immagine 4: Montare ad incastro il tubo dello sterzo sull'asta della forcella.
Reinserire la rondella e posizionare le punte verso dietro nell'asta della forcella.

Immagine 5: Montare ad incastro lo sterzo sull'asta della forcella. Avvitare la vite.

Posizionare il manubrio in maniera tale che la fessura all'interno sia posizionata verso dietro. Premere la calotta con decisione verso il basso per incastrarla.

Immagine 6: Montare da dietro il sedile sul telaio e avvitarlo

Utilizzo

Immagine 7: Regolazione del sedile

Immagine 8: Condizione di utilizzo

Wprowadzenie

Serdecznie gratulujemy zakupu tego trójkołowego roweru PUKY. Nabyłeś produkt wysokiej jakości, który z pewnością przysporzy Tobie wiele radości.

Niniejsza instrukcja zawiera informacje o bezpiecznym użytkowaniu i pielęgnacji roweru. Przed pierwszym użyciem uważnie przeczytać tę instrukcję i zachować ją do użytku w przyszłości. Nieprzestrzeganie tych wskazówek może spowodować zagrożenie dla Twojego dziecka. W razie pytań i problemów prosimy zwrócić się do fachowego punktu handlowego lub o nawiązanie kontaktu z nami za pośrednictwem Internetu: www.puky.pl.

Odpowiedzialność rodziców

W przypadku zgodnego z przeznaczeniem użytkowania wyklucza się w daleko idącym stopniu wszelkie zagrożenia w trakcie zabawy. Należy jednak pamiętać, że naturalna potrzeba ruchu dzieci a także ich temperament mogą przyczynić się do powstania niedających się przewidzieć sytuacji i zagrożeń, których nie obejmuje odpowiedzialność cywilna producenta.

Dzieci i młodzież poinformować w odpowiednim zakresie o zasadach obchodzenia się z pojazdem, żeby uniknąć upadków i zderzeń. Pojazd nie posiada hamulca.

Nadzoruj je i zwracaj jego uwagę na możliwe zagrożenia.

Przeznaczenie

Z trójkołowego roweru można korzystać w bezpiecznym, przeznaczonym do zabawy miejscu. Rower nie spełnia wymogów kodeksu drogowego (StVZO) i nie można poruszać się nim po drogach publicznych. Dopuszczalne całkowite obciążenie wynosi maksymalnie 25 kg. Ten pojazd do zabawy może mieć ostre krawędzie.

Wskazówki użytkowe

Dzieci muszą zakładać zamknięte obuwie. Z pojazdu nie wolno korzystać w pobliżu schodów, zboczy, skarp, basenów ani innych zbiorników wodnych. Znajdujące się w pobliżu schody należy tak zabezpieczyć, aby dzieci w żadnym razie nie mogły po nich wjeżdżać ani z nich zjeżdżać.

Ten trójkołowy rower jest przeznaczony dla dzieci od 1,5 roku. Obowiązuje ustawowa odpowiedzialność cywilna za wady fizyczne rzeczy. Szkody spowodowane przez niewłaściwe użytkowanie, używanie siły, niedostateczną konserwację lub będące konsekwencją normalnego zużycia nie są objęte tą odpowiedzialnością.

Znak CE

Trójkołowy rower spełnia wymagania europejskiej dyrektywy 2009/48/EG o bezpieczeństwie zabawek i na tej podstawie posiada znak CE.

Trójkolowy

Tabliczka znamionowa

Tabliczka znamionowa znajduje się od spodu pod tylną częścią ramy. Umieszczone na niej dane należy zanotować w paszporcie pojazdu, który znajduje się na końcu tej instrukcji obsługi, aby mieć je pod ręką przy zapytaniach i zamawianiu części zamiennych.

Konserwacja i pielęgnacja

Przed użyciem sprawdzić sprawdzając wszystkie części pod kątem możliwego zużycia oraz prawidłowe mocowanie połączeń skręcanych. Samozabezpieczające się nakrętki obracają się z dużym oporem, pod odkręceniu muszą zostać wymienione na nowe!

Aby zapewnić wyznaczony konstrukcyjnie poziom bezpieczeństwa, zużyte lub uszkodzone części należy niezwłocznie wymienić na oryginalne części zamienne PUKY. Ze względów bezpieczeństwa do momentu naprawy pojazd nie powinien być użytkowany. Części pogiętych nie prostować, lecz wymienić.

Części zużywające się: koła, łożyska korbowa-du.

Roweru trójkolowego nie należy czyścić wysokociśnieniową myjką. Rower czyścić łagodnym roztworem mydła a następnie wytrzeć wszystko do sucha miękką szmatką. Rower przechowywać z dala od materiałów przyspieszających korozję (sól do posypywania dróg, woda morska, nawozy). Roweru nie przechowywać w wilgotnych pomieszczeniach.

Wypakowanie i zakres dostawy

Podczas otwierania opakowania i do usuwania materiałów ochronnych nie korzystać z żadnych ostrych narzędzi i przedmiotów. Przez nieuwagę można uszkodzić lakier lub części trójkolowego roweru.

- Wyjąć wszystkie części z opakowania.
- Wszelkie materiały opakowaniowe przechowywać poza zasięgiem dzieci- ryzyko uduszenia.
- Sprawdzić kompletność i stan dostawy. Jeżeli brak jest jakichś części, to przed rozpoczęciem dalszej pracy należy skontaktować się ze sprzedawcą.

W skład dostawy wchodzi (rys. A):

1. rama
2. widelec z przednią częścią roweru i korbowodem
3. siedzenie
4. tylna oś
5. śruba do przymocowania siedzenia
6. kierownica

Montaż

Wskazówki montażowe podano na ostatnich stronach tej instrukcji.

Do montażu są potrzebne następujące narzędzia (rys. B):

1. klucz płaski 10 mm
2. klucz imbusowy 5 mm

Małe części, które są używane podczas montażu (np. śruby i podkładki), nie mogą się dostać w ręce małych dzieci. Istnieje niebezpieczeństwo zadławienia się przez połknięcie. Także wszelkie materiały opakowaniowe należy przechowywać z dala od dzieci.

Montaż musi zostać wykonany starannie przez osobę dorosłą, aby później uniknąć wypadków lub obrażeń. Nie wykonywać prac montażowych w pośpiechu. Niektóre z tych prac wymagają umiejętności technicznych i praktyki w obchodzeniu się z narzędziami (np. z kluczami do śrub). Jeżeli masz jakiegokolwiek wątpliwości, zwróć się do specjalistycznego punktu handlowego lub do warsztatu.

W niektórych miejscach śruby trzeba dokręcać z określoną siłą. Siła ta jest podana w niutonometrach (np. 2 Nm). Jeżeli taka śruba zostanie przykręcona zbyt słabo, to połączenie może być zbyt luźne i niebezpieczne. Użycie zbyt dużej siły może spowodować uszkodzenie lub zniszczenie śrub lub innych części.

Rys. 1: Tyłną oś osadzić w ramie
Czworokątną nakrętkę skierować do tyłu

Rys. 2: Włożyć i przykręcić śruby

Rys. 3: Z transportowego zabezpieczenia usunąć podkładkę (!), w tym celu poluzować połączenie skręcane.

Rys. 4: Rurę kierownicy z panewkami łożysk wsunąć do oporu na trzon widelca. Założyć ponownie podkładkę, noski w trzonie widelca skierować do tyłu.

Rys. 5: Kierownicę wsunąć do oporu na trzon widelca.
Dokręcić śrubę.
Szczelinę w kierownicy skierować do tyłu. Kulistą osłonę wcisnąć mocno w dół do zatrzaśnięcia.

Rys. 6: Od tyłu wsunąć na ramę siedzenie i przykręcić je.

Obsługa

Rys. 7: Ustawianie pozycji siedzenia

Rys. 8: Rower gotowy do użytku

Tříkolky

Úvod

Srdečně vám blahopřejeme ke koupi této tříkolky PUKY. Získali jste kvalitní výrobek, který vám určitě přinese hodně radosti.

Tento návod obsahuje informace k bezpečnému provozu a údržbě. Před použitím výrobku si tyto pokyny důkladně přečtěte a uschovejte je. Pokud byste tyto pokyny nedodržovali, mohla by být ohrožena bezpečnost vašeho dítěte. V případě dotazů nebo problémů se obraťte na vašeho specializovaného prodejce nebo využijte náš internetový kontakt: www.puky.cz.

Zodpovědnost rodičů

Při použití tříkolky v souladu s určením jsou z velké části vyloučena nebezpečí během hry. Myslete však na to, že v důsledku přirozené potřeby pohybu a temperamentu dětí mohou nastat nepředvídatelné situace a rizika, která vylučují zodpovědnost ze strany výrobce.

Poučte děti a mládež, jak správně zacházet s vozítkem, aby se zabránilo pádům nebo kolizím. Toto vozítko není vybaveno brzdou.

Je třeba na ně dohlédnout a upozornit je na možná nebezpečí.

Vhodnost

Tuto tříkolku používejte pouze na vhodném hřišti a chráněném prostranství. Toto vozítko neodpovídá vyhlášce o technické způsobilosti vozidel k používání na pozemních komunikacích, a proto se nesmí používat v silničním provozu. Celkové přípustné zatížení je maximálně 25 kg. Dětské vozítko může mít ostré hrany.

Pokyny k použití

Je nutné nosit uzavřenou obuv. Tříkolka se nesmí používat v blízkosti schodů, svahů, strmých terénů, bazénů a jiných vodních ploch. Schody v okolí třeba zabezpečit tak, aby děti v žádném případě nemohly po nich jezdit směrem nahoru ani sjíždět dolů.

Tato tříkolka je vhodná pro děti ve věku od 1,5 roku. Platí zákonné ručení za věcné vady. Škody, které vzniknou neodborným zatížením, působením síly, nedostatečnou údržbou nebo opotřebováním, jsou vyloučeny z ručení za věcné vady.

Označení CE

Tříkolka splňuje požadavky evropské směrnice 2009/48/ES o bezpečnosti hraček, a proto nese označení CE.

Typový štítek

Typový štítek je umístěn na spodní straně na zadním rámu. Zaznamenejte si údaje typového štítku do průkazu vozítka, který se nachází na konci tohoto návodu k použití, abyste je měli v případě dotazů nebo objednávek náhradních dílů vždy po ruce.

Údržba a ošetření

Před použitím zkontrolujte všechny díly ohledně případného opotřebování, rovněž překontrolujte i řádné dotažení šroubových spojů. Samopojistné matice jsou velmi těsné a po kompletní demontáži se musejí vyměnit!

Aby zůstala zachována vysoká úroveň bezpečnosti určená konstrukcí tříkolky, musejí se opotřebované nebo vadné díly okamžitě vyměnit za originální náhradní díly PUKY. Až do provedení opravy by se vozítko nemělo z bezpečnostních důvodů používat. Ohnuté díly nevyrovnávejte, ale vyměňte.

Opotřebitelné díly: kola, kliková ložiska.

Tříkolka se nesmí čistit vysokotlakým čisticím zařízením. Tříkolku čistíte jemným mýdlovým roztokem a následně vše pečlivě dosucha vytřete měkkou utěrkou. Materiál podporující korozi (posypová sůl, mořská voda, hnojiva) skladujte v dostatečné vzdálenosti od tříkolky. Tříkolka se nesmí skladovat ve vlhkých prostorech.

Vybalení a rozsah dodávky

K otevření obalu a odstranění ochranného materiálu nepoužívejte ostré předměty. Mohli byste nedopatřením poškodit lak nebo jednotlivé díly tříkolky.

- Vyměňte všechny díly z obalu.
- Držte jakýkoliv obalový materiál mimo dosah dětí, nebezpečí zadušení.
- Překontrolujte, zda je dodávka kompletní a neporušená. V případě, že něco chybí, obraťte se před započatím dalších prací na vašeho specializovaného prodejce.

Dodávka obsahuje (**obr. A**):

1. Rám
2. Vidlice včetně předního kola pedálu
3. Sedlo
4. Zadní osa
5. Šroub k upevnění sedla
6. řídítka

Montáž

Montážní pokyny naleznete na posledních stránkách tohoto návodu.

K montáži potřebujete následující nářadí (**obr. B**):

1. Otevřený klíč 10 mm
2. Inbusový klíč 5 mm

Drobné díly, které budete potřebovat během montáže (například šrouby a podložky), se nesmějí dostat do rukou malých dětí. Hrozí nebezpečí zadušení způsobené spolknutím. Odstraňte z dosahu dětí veškerý obalový materiál.

Montáž musí velmi důkladně provést dospělá osoba, aby později nemohlo dojít k nehodám a poraněním. Vyhraďte si na to dostatek času. Některé montážní práce vyžadují jistou řemeslnickou zručnost a zběhlost při zacházení s ručním nářadím (např. šroubováky). Pokud si v této oblasti nejste jisti, obraťte se na specializovaného prodejce nebo servis.

Tříkolky

Na některých místech je nevyhnutelné, aby se šrouby dotáhly určitou silou. Tato síla je uvedena v Newton metrech (např. 2 Nm). Pokud se šroub utáhne příliš malou silou, bude spoj pravděpodobně ještě příliš volný a nebude bezpečný. Pokud bude síla příliš velká, může dojít k poškození nebo zničení šroubů a jiných částí.

Obr. 1: Zastrčte zadní osu do rámu.
Čtyřhranné matice nasměrujte dozadu.

Obr. 2: Nasadte šrouby a pevně je přišroubujte.

Obr. 3: Povoláním šroubového spoje sejměte podložku (!) z přepravní pojistky.

Obr. 4: Trubicí řídítek s miskami s ložiskem nasuňte na sloupek vidlice až na doraz.
Opět nasadte podložku a výstupky na sloupku vidlice nasměrujte dozadu.

Obr. 5: Řídítka nasuňte na sloupek vidlice až na doraz. Šroub pevně přitáhněte.
Drážku v řídítkách nasměrujte dozadu.
Kulatý kryt stlačte pevně dolů, dokud nezaklapne.

Obr. 6: Sedlo nasuňte zezadu na rám a pevně přišroubujte.

Obsluha

Obr. 7: Nastavte polohu sedla

Obr. 8: Provozní stav

Introducción

Enhorabuena por la compra de este triciclo de PUKY. Ha adquirido con este un producto de calidad que sin duda le dará muchas alegrías.

Este manual contiene información para el uso seguro y para su cuidado. Lea estas instrucciones atentamente antes del uso y consérvelas. Si no observase estas instrucciones puede menoscabarse la seguridad de su hijo o hija. En caso de dudas o problemas diríjase por favor a su distribuidor especializado o utilice nuestro contacto de Internet:

www.puky.net.

Responsabilidad de los padres

Con un uso correcto están descartados en gran medida los riesgos durante la acción del juego. Tenga sin embargo en cuenta que pueden presentarse situaciones y peligros imprevistos debido a la natural necesidad de movimiento y al temperamento de los niños y los adolescentes que excluyen cualquier responsabilidad por parte del fabricante.

Instruya a los niños y a los adolescentes en el manejo correcto del vehículo para evitar caídas o choques. El vehículo no dispone de frenos.

Vigílelos y adviértalos de los posibles peligros.

Uso apropiado

Use el triciclo únicamente en las zonas de juego y en los espacios seguros adecuados (por ejemplo en el parque infantil). Este vehículo no se corresponde con la StVZO (ley de homologación del transporte por carretera) y no está autorizado su empleo en la vía pública. La carga total máxima admisible es de 25 kg. Este vehículo de juguete puede presentar bordes afilados.

Indicaciones para el uso

Es necesario usar zapatos cerrados. No debe manejarse el triciclo cerca de escaleras, terrenos en pendiente, piscinas u otras aguas. Deben asegurarse las escaleras del entorno de tal manera que los niños no puedan en ningún caso subir o bajar por ellas con el triciclo.

Este triciclo es apropiado para niños mayores de un año y medio. Es de aplicación la responsabilidad por defectos obligatoria. Los daños producidos por esfuerzos indebidos, actos violentos, mantenimiento insuficiente o por el desgaste normal están excluidos de la responsabilidad por defectos.

Marcado CE

El triciclo cumple los requisitos de la Directiva Europea 2009/48/CE sobre la seguridad de los juguetes y lleva por lo tanto el marcado CE

Triciclo

Placa de identificación

La placa de identificación está fijada abajo en el bastidor trasero. Anote los datos de la placa de identificación en el permiso de circulación al final de este manual de uso para tenerlos a mano en caso de preguntas o pedidos de piezas de repuesto.

Mantenimiento y conservación

Compruebe antes de su uso un posible desgaste de todas las piezas, así como que las uniones roscadas estén apretadas correctamente. ¡Las tuercas autoblocantes son rígidas y deben sustituirse después de un desmontaje completo!

Para mantener el alto nivel de seguridad establecido constructivamente deben sustituirse de inmediato las piezas desgastadas o defectuosas por piezas de recambio originales de PUKY. Por motivos de seguridad no debería utilizarse el vehículo hasta que no esté reparado. No debe enderezar las piezas torcidas sino sustituir las.

Piezas de desgaste: ruedas, rodamientos.

No debe limpiarse el triciclo con ningún dispositivo de alta presión. Limpie el triciclo con una solución jabonosa ligera y seque todo a continuación frotándolo meticulosamente con un paño suave. Mantenga los materiales corrosivos (sal para el deshielo de viales y aceras, agua de mar, fertilizantes) alejados del triciclo. No debe almacenarse el triciclo en espacios húmedos.

Desempaquetado y contenido del suministro

No emplee ningún objeto afilado para abrir el envoltorio y retirar el material de protección. Puede dañar sin querer la pintura o piezas del triciclo.

- Saque todas las piezas del envoltorio.
- Mantenga todo el material del envoltorio lejos del alcance de los niños, existe riesgo de asfixia.
- Compruebe que el contenido del suministro esté completo e intacto. Si faltase algo diríjase por favor a su distribuidor especializado antes de iniciar otros trabajos.

El suministro está compuesto por **(figura A)**:

1. Bastidor
2. Horquilla, incluida rueda delantera y manivela de pedal
3. Sillín
4. Eje trasero
5. Tornillo para la fijación del sillín
6. Manillar

Montaje

Las instrucciones de montaje se encuentran en las últimas páginas de este manual.

Para el montaje necesita las siguientes herramientas (figura B):

1. Llave fija de 10 mm
2. Llave Allen de 5 mm

Las piezas pequeñas que se precisan durante el montaje (por ejemplo tornillos y arandelas) no deben caer en manos de niños pequeños. Existe peligro de asfixia por ingestión. Mantenga también cualquier material del envoltorio lejos del alcance de los niños.

El montaje debe ser realizado muy minuciosamente por una persona adulta para que posteriormente no se puedan producir accidentes o lesiones. Tómese para ello el tiempo suficiente. Algunos trabajos de montaje exigen habilidad manual y práctica en el manejo de herramientas (por ejemplo de llaves de tuercas). Si no está seguro diríjase por favor a su distribuidor especializado o a un taller.

En algunos puntos es necesario apretar las tuercas con una fuerza determinada. Esta fuerza está indicada en newton metro (por ejemplo 2 Nm). Si se aprieta un tornillo con una fuerza insuficiente, la unión está posiblemente aún demasiado suelta y no es segura. Si la fuerza es excesiva pueden dañarse o romperse las tuercas u otras piezas.

Figura 1: Introducir el eje trasero en el bastidor
Dirigir las tuercas cuadradas hacia atrás

Figura 2: Colocar y apretar los tornillos

Figura 3: Retirar la arandela (!) del seguro de transporte soltando la unión rosca-da.

Figura 4: Deslizar el tubo de dirección con los cojinetes sobre el tubo de la horquilla, hasta el tope, volver a colocar la arandela y dirigir los salientes en el tubo de la horquilla hacia atrás

Figura 5: Deslizar el manillar sobre el tubo de la horquilla, hasta el tope. Apretar el tornillo firmemente. Dirigir la ranura en el manillar hacia atrás. Presionar la cubierta esférica firmemente hacia abajo hasta que encaje

Figura 6: Deslizar el sillín desde atrás sobre el bastidor y atornillarlo firmemente

Manejo

Figura 7: Ajuste de la posición del sillín

Figura 8: Listo para el uso

Игровой трехколесный велосипед

Введение

Поздравляем Вас с покупкой трехколесного велосипеда PUKY. Вы приобрели качественный продукт, который принесет Вам немало радости.

В данном руководстве содержится информация о безопасной эксплуатации и уходе за изделием. Перед использованием внимательно прочитайте данные указания и сохраните их. Несоблюдение данных указаний может повлечь причинение вреда вашему ребенку. При возникновении вопросов или проблем обращайтесь, пожалуйста, в специализированную торговую организацию или используйте интернет-контакт:

www.puky-russia.ru.

Ответственность родителей

Использование изделия по назначению в значительной мере позволяет исключить опасности в процессе игры и использования. Однако помните, что естественная потребность в движении детей и подростков и их темперамент могут привести к непредвиденным ситуациям и опасностям, ответственность за которые со стороны производителя исключена.

Объясните детям и подросткам правила обращения с данным транспортным средством, чтобы избежать падений или столкновений. Транспортное средство не оснащено тормозами.

Не оставляйте детей без присмотра и обращайтесь их внимание на возможные опасности.

Предназначение

Трехколесный велосипед следует использовать только в предназначенных для этого защищенных игровых зонах и на площадках (например, на детских площадках). Данное транспортное средство не соответствует правилам допуска транспортных средств к движению и не может использоваться в уличном движении. Допустимая полная нагрузка составляет 25 кг. Кромки игрушечного транспортного средства могут быть острыми.

Указания по использованию

Необходимо одевать закрытую обувь. Не допускается ездить на трехколесном велосипеде вблизи лестниц, наклонных поверхностей, бассейнов и других водоемов. Расположенные поблизости лестницы следует защитить таким образом, чтобы дети на трехколесном велосипеде ни в коем случае не могли заезжать или съезжать с них.

Трехколесный велосипед предназначен для детей от 1,5 лет. Действует законодательная ответственность за недостатки, обнаруженные в изделии. Данная ответственность не распространяется на неисправности, возникшие в результате приложения ненадлежащих усилий, применения силы, недостаточного обслуживания или вследствие естественного износа.

Обозначение CE

Трехколесный велосипед соответствует требованиям Директивы ЕС 2009/48/EG о безопасности игрушек и имеет обозначение CE.

Фирменная табличка

Фирменная табличка расположена под задней рамой. Запишите данные фирменной таблички в паспорт транспортного средства, приводимый в конце данного руководства, чтобы иметь их под рукой в случае возникновения вопросов или при заказе запасных частей.

Обслуживание и уход

Перед использованием проверьте проверьте все детали на предмет возможного износа, а также надежность всех резьбовых соединений. Самостояющиеся гайки имеют затрудненный ход и требуют замены после полного демонтажа!

Для сохранения высокого обусловленного конструкцией уровня безопасности изношенные или поврежденные детали следует незамедлительно заменять оригинальными запасными частями PUKY. Из соображений безопасности использование транспортного средства до завершения ремонта не допускается. Деформированные детали следует заменять, а не выравнивать.

Изнашивающиеся детали: колеса, коренные подшипники.

Не допускается чистить трехколесный велосипед с помощью очистителя высокого давления. Очистите трехколесный велосипед слабым мыльным раствором, после чего тщательно протрите насухо все детали. Не допускайте контакта способствующих коррозии материалов (соль для посыпания дорог, морская вода, удобрения) с трехко-

лесным велосипедом. Трехколесный велосипед запрещено хранить во влажных помещениях.

Распаковывание и объем поставки

Не используйте для открывания упаковки и снятия защитных материалов острых предметов. Вы можете случайно повредить лаковое покрытие или некоторые детали трехколесного велосипеда.

- Извлеките все детали из упаковки.
- Держите любой упаковочный материал подальше от детей: опасность удушья.
- Проверьте полноту и целостность поставки. При обнаружении отсутствия чего-либо обратитесь, пожалуйста, перед началом дальнейших работ в специализированную торговую организацию.

Поставка включает в себя (рис. А):

1. Рама
2. Вилка вкл. переднее колесо и pedalный рычаг
3. Седло
4. Задняя ось
5. Винт для крепления седла
6. Руль

Игровой трехколесный велосипед

Монтаж

Указания по монтажу приведены на последних страницах данного руководства.

Для монтажа потребуется следующий инструмент (рис. В):

1. Гаечный ключ 10 мм
2. Ключ-шестигранник 5 мм

Не допускайте попадания мелких деталей (например, винтов и шайб), необходимых для монтажа, в руки маленьких детей. Существует угроза смерти от удушья в результате проглатывания. Не допускайте попадания детям упаковочного материала.

Чтобы исключить вероятность несчастных случаев или травм монтаж должен быть произведен очень тщательно взрослым человеком. Для этого следует иметь достаточно свободного времени. Некоторые монтажные работы требуют определенных умений и навыков в обращении с ручным инструментом (например, гаечным ключом). Если Вы чувствуете себя недостаточно уверенно, обратитесь, пожалуйста, в специализированную торговую организацию или мастерскую.

В некоторых участках для затягивания винтов необходимо применять определенные усилия. Данное усилие измеряется в ньютонах (например, 2 Нм). Если винт затянут с недостаточным усилием, соединение может оказаться слабым и ненадежным. Чрезмерное усилие может привести к повреждению винтов и других деталей.

Рис. 1: Вставьте заднюю ось в раму, четырехгранные гайки при этом должны быть ориентированы назад

Рис. 2: Вставьте и затяните винты

Рис. 3: снять подкладную шайбу (!), ослабив резьбовое соединение.

Рис. 4: Вставьте шток вилки до упора в левой стакан со вкладышами подшипника. Вновь установите подкладные шайбы и поверните выступ штока вилки назад

Рис. 5: До упора вставьте руль в шток вилки и затяните винт, шлиц руля должен быть ориентирован назад. Опустите вниз чашку так, чтобы она защелкнулась

Рис. 6: Сзади установите седло на раму и зафиксируйте его винтом

Обслуживание

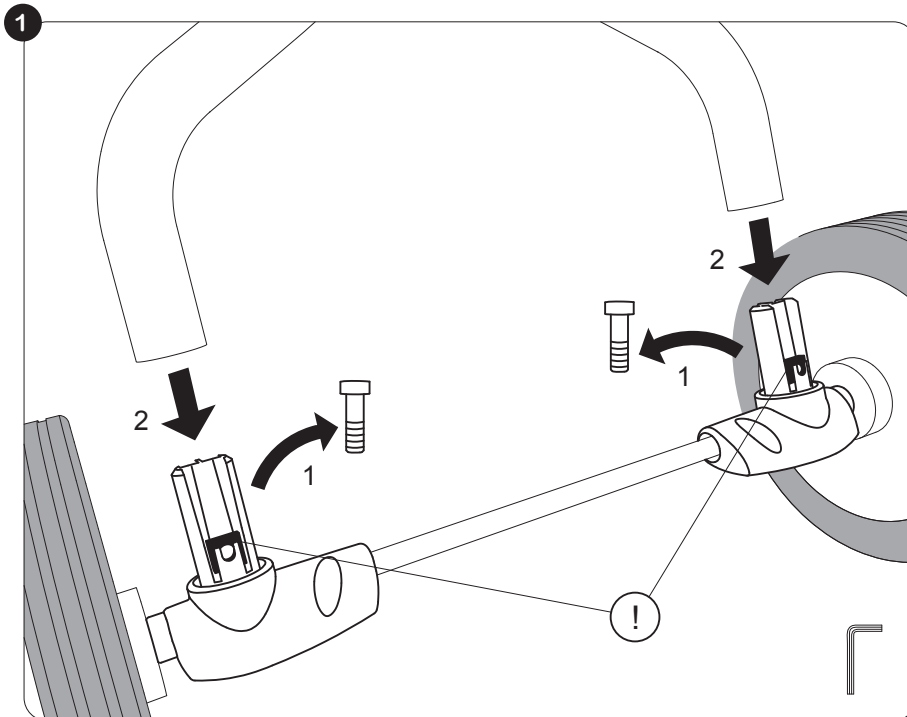
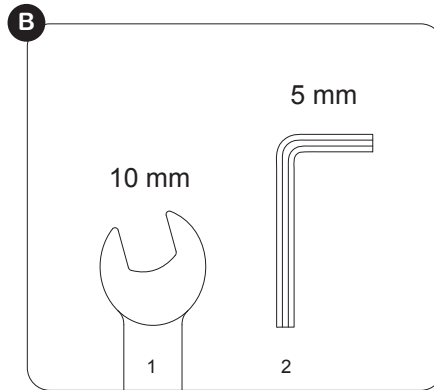
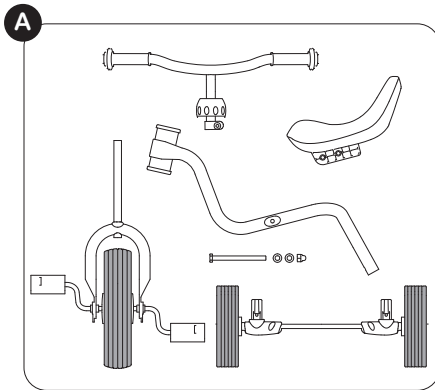
Рис. 7: Изменение положения седла

Рис. 8: Положение использования

Montage

Assembly
Montage
Assemblée
Montering
Assemblaggio

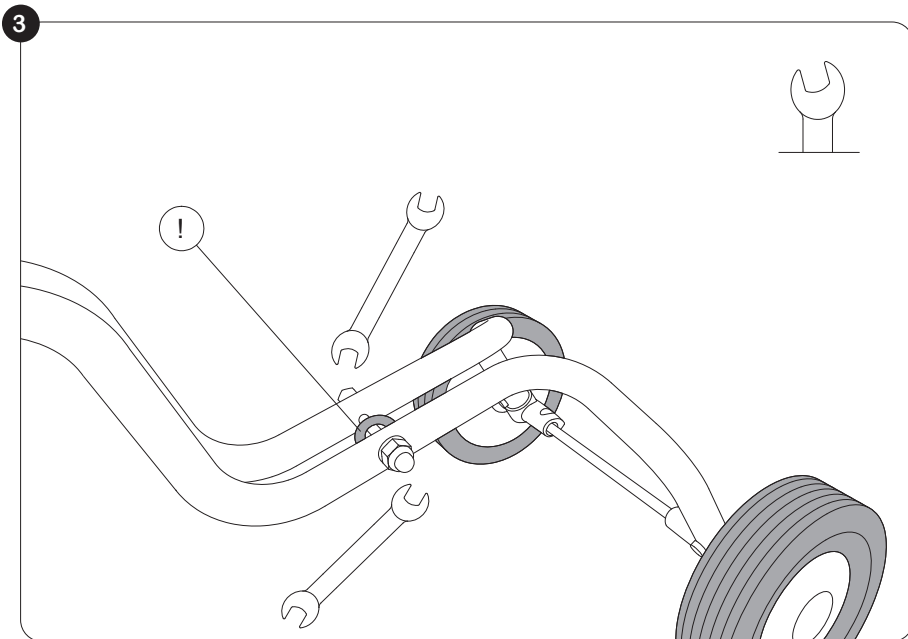
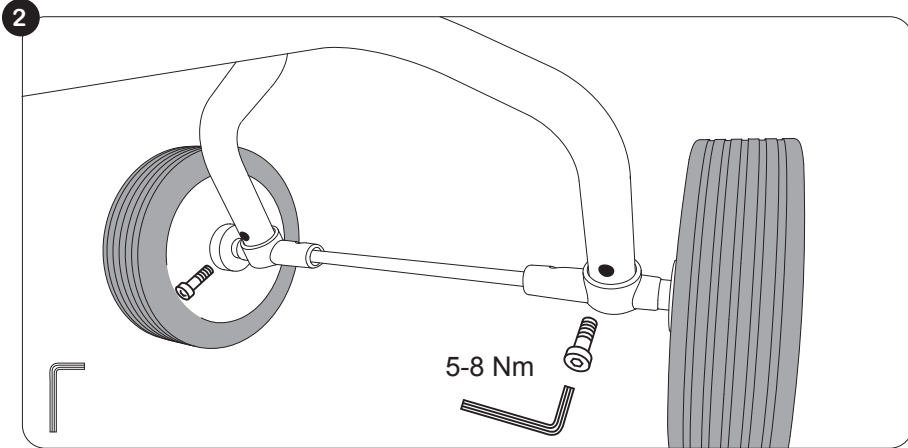
Montáž
Montáž
Montaje
Монтаж



Montage

Assembly
Montage
Assemblée
Montering
Assemblaggio

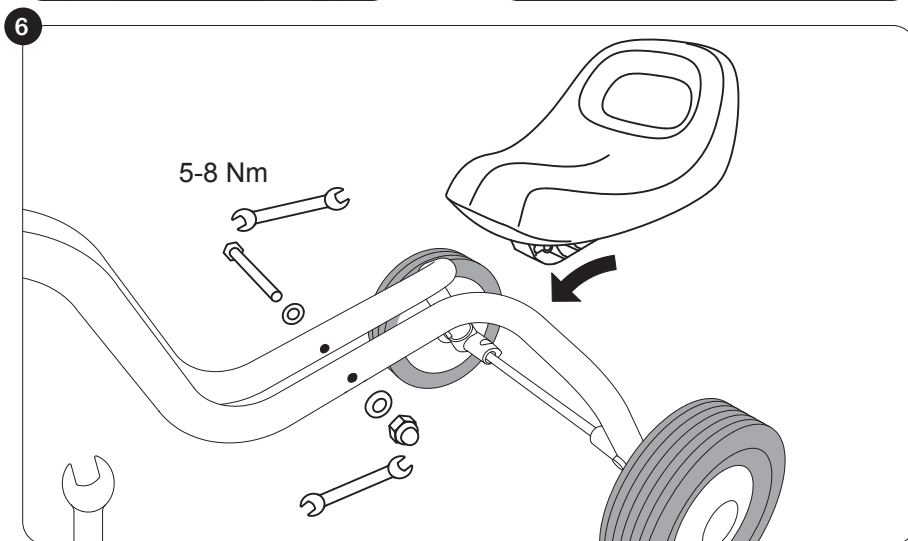
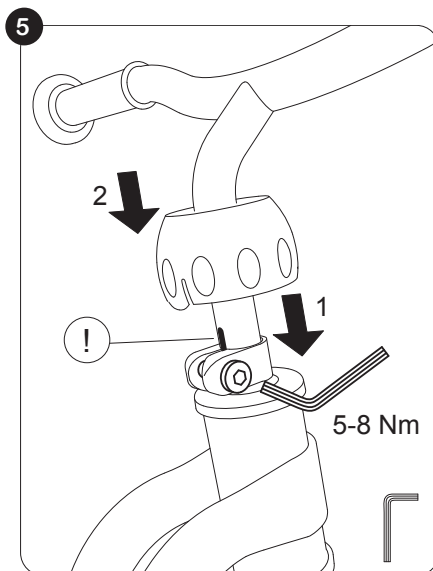
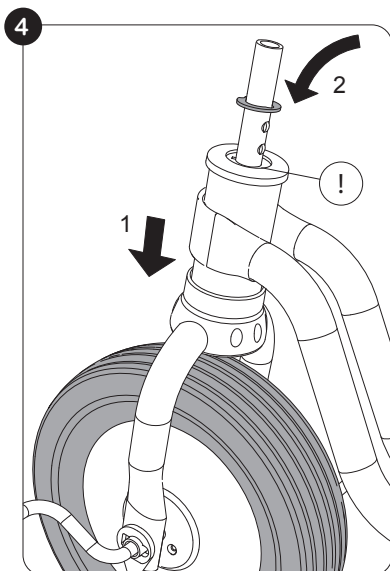
Montaž
Montáž
Montaje
Монтаж



Montage

Assembly
Montage
Assemblée
Montering
Assemblaggio

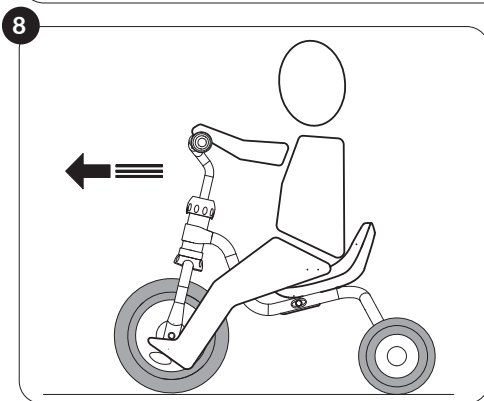
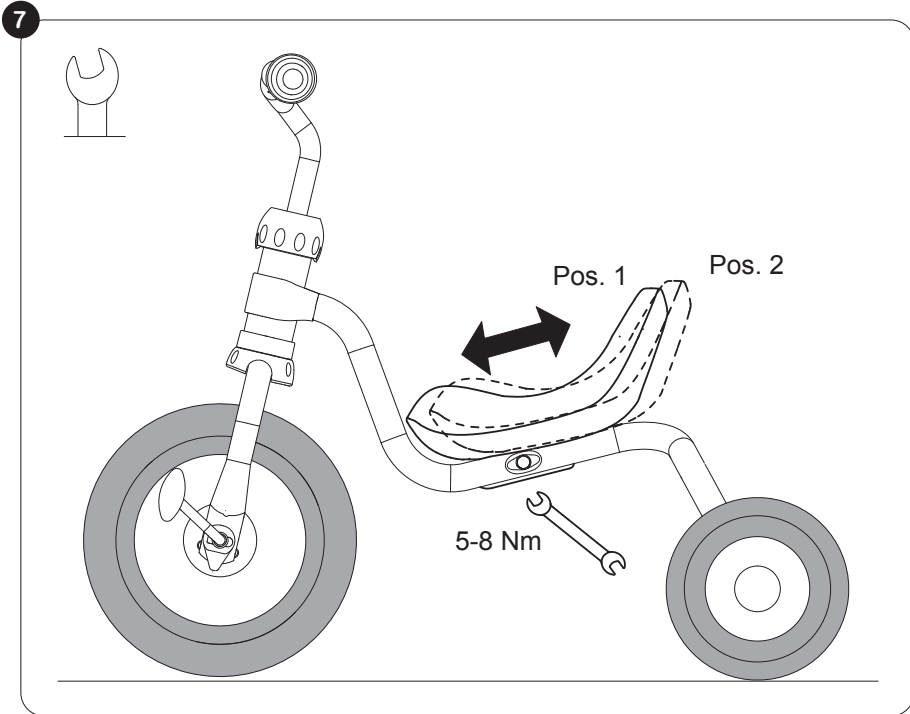
Montáž
Montáž
Montaje
Монтаж



Montage

Assembly
Montage
Assemblée
Montering
Assemblaggio

Montaž
Montáž
Montaje
Монтаж



Typenschild

Identification plate
Typeplaatje
Plaque signalétique
Typeskilt
Targhetta

Oznakowanie produktu
Identifikační štítek
Placa de características
Фирменная табличка

Bitte Ihr Typenschild umseitig ausfüllen!

Das PUKY-Typenschild ist, wie auf den folgenden Zeichnungen beschrieben, an den Fahrzeugen angebracht und für Ersatzteilbestellungen bei Ihrem Fachhändler zu notieren.

Please complete the identification plate on the cycle passport page. The PUKY identification plate is fitted to the vehicles as shown in the drawings below and must be noted down for ordering replacement parts from your dealer.

Typeplaatje aan de ommezijde a.u.b. invullen!

De voertuig is voorzien van een PUKY kenplaat – zie ook de volgende afbeeldingen-en is bestemd voor het bestellen van reserveonderdelen door uw dealer.

Remplissez votre plaque signalétique au verso S.V.P. ! La plaque signalétique PUKY est apposée sur les véhicules à l'endroit indiqué sur les croquis suivants et les indications qu'elle donne devront être fournies à votre distributeur lors des commandes de pièces de rechange.

Udfyld venligst typeskiltet på næste side!

PUKY typeskiltet er, som følgende tegninger viser, anbragt på køretøjet og skal skrives ned ved bestilling af reservedele ved forhandleren.

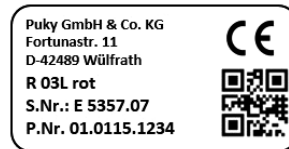
Per favore, compilate la targhetta sul retro! Come descritto nelle seguenti immagini, la targhetta PUKY è fissata sui veicoli e va indicata nel caso di ordini di pezzi di ricambio presso il vostro rivenditore

Proszę zapisać dane z plakietyki w dokumencie produktu. Oznakowanie produktu PUKY jest przyklejone w miejscu pokazanym na rysunku poniżej i musi być zapisane by ułatwić zamówienie części zamiennych u Twojego sprzedawcy.

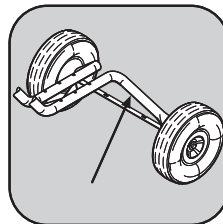
Vyplňte prosím identifikační štítek. Identifikační štítek je připevněn na kole, jak je uvedeno na obrázcích níže. Při objednání náhradních dílů musíte uvést informace, jež jsou uvedeny na tomto štítku.

Placa de características. ¡Rellene por favor su placa de características al dorso! La placa de características de PUKY está fijada a los vehículos tal como se describe en los siguientes dibujos y debe anotarse para los pedidos de piezas de repuesto a su distribuidor especializado.

Пожалуйста, заполните фирменную табличку, расположенную на другой странице! Расположение фирменной таблички PUKY на транспортном средстве обозначено на чертежах ниже, ее данные необходимо записать для заказа запасных частей в специализированной торговой организации.



Muster/Specimen/Model/Modèle/Model/Esemplio/
Wzór/Model/Muestra/Образец



Typenschild/Typenschild/Identification plate/
Typeplaatje/Plaque signalétique/Typeskilt/
Targhetta/Oznakowanie produktu/
Identifikační štítek/Placa de características/
Фирменная табличка

Fahrzeugpass

Vehicle passport
Vervoermiddelpasje
Carte d'identification de l'engin
Identifikationskort
Libretto del veicolo

Dokument produktu
Prukaz majitele
Permiso de circulación
Паспорт транспортного средства

Name/Surname/Naam/Nom/Efternavn/Cognome/
Nazwisko/Jméno/Apellido(s)/Фамилия

Vorname/First name/Voornaam/Prénom/
Fornavn/Nome/Imię/Příjmení/Nombre/Имя

Straße/Street/Straat/Rue/Gade/Via/Ulica/Město/Via/Улица

PLZ/Post Code/Postcode/Code postal/Postnr./
CAP/Kod pocztowy/Poštovní směrovací číslo/
Código postal/Почтовый индекс

Wohnort/City/Plaats/Localité/By/
Città/ Miasto/Ulice, číslo popisné/
Domicilio/Населенный пункт

Bitte ausfüllen:

Please complete:

a.u.b. invullen:

Remplir S.V.P.:

Udfyldes:

Da compilare:

Prosimy wpisz dane
z plakietki produktu:

Prosim vyplňte:

Rellenar:

Заполните:



Ihr Fachhändler/Your dealer/Uw dealer/

Votre vendeur spécialisé/Din forhandler/Vostro rivenditore/

Twój sprzedawca/Váš prodejce/Su distribuidor especializado/Ваш дилер



PUKY GmbH & Co. KG Fortunastraße 11 42489 Wülfrath info@puky.de www.puky.de

Ausstattungsänderungen vorbehalten/Subject to alterations/Wijzigingen van model voorbehouden/Article sous réserve de modifications/Der tages forbehold for ændringer i forbindelse med udsty/Si riserva il diritto di apportare modifiche alla dotazione/Z zastrzeżeniem zmian/ Změny u jednotlivých modelů jsou možné/reservado el derecho de modificaciones de equipamiento, Возможно изменение оборудования, Art. Nr. 43809/07, 2017